

POMPE A TRE VITI SERIE PX

La Serie PX rappresenta lo stato dell'arte nelle pompe per circuiti di lubrificazione a bassa e media pressione. PX è sinonimo di grande versatilità: infatti, grazie alla flangia di aspirazione disponibile sia in configurazione assiale che radiale e alla valvola di sicurezza opzionale (che garantisce lo scarico portata al 100% anche ai regimi di azionamento o con viscosità più elevate), questa Serie di pompe SEIM è in grado di soddisfare la richiesta nella maggior parte delle applicazioni.

La possibilità di ulteriori opzioni, quali l'esecuzione per impieghi con fluidi ad alte viscosità e quella per l'eliminazione del rumore dovuto alla presenza di aria nel fluido pompato rendono la Serie PX la risposta vincente di SEIM.

L'uso di componenti di primarie Marche mondiali e un collaudo interno* al 100% del prodotto, garantiscono all'utilizzatore un impiego affidabile e duraturo.

[* possibilità di collaudo da Enti certificativi internazionali per impieghi in ambiti specifici, come Navale - RINA, DNV, etc].

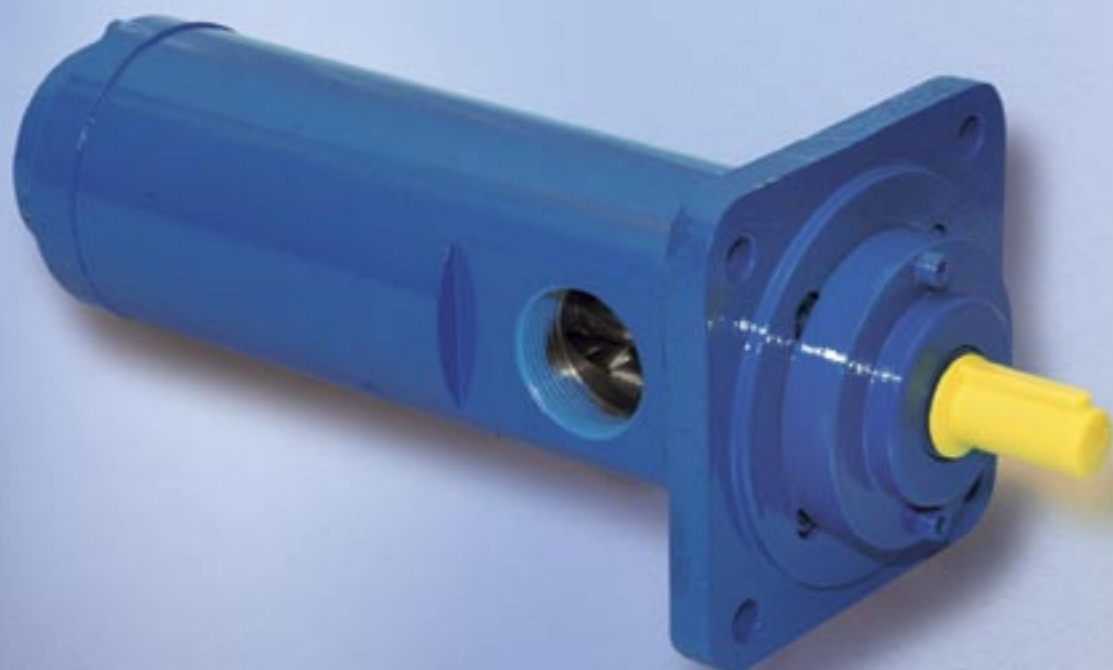
THREE SCREW PUMP

PX Series represents the "state of the art" for medium-low pressure pumps in lube systems. PX is synonymous for great versatility: in fact, thanks to the suction flange (available both axial or radial type) and to the built-on relief valve (which grant the 100 % flow discharge also when highest driving speed or viscosity occur), this Pump Series is capable to satisfy most application demands by lube systems.

Further customization capability, like but not limited to execution for high viscosity fluids and noise cancellation when air is entrapped in the pumped media, make PX series the winning answer by SEIM for most different applications.

Thanks to Leading brand components used by SEIM, as well as a 100% test on all pumps we manufacture (either our internal or, upon request by third part certification bodies for specific applications, like naval approvals by RINA, DNV, and others), grant to customer a long term reliable use.

serie
PX



In SEIM possiamo affermare che la pompa PX riassume in sé tutti i benefici dell'utilizzo di una pompa a tre viti:

- estrema silenziosità
- bassissime pulsazioni nel fluido pompato
- alta capacità aspirante (autoadescante)
- uniformità dei materiali di costruzione **

oltre ai già menzionati benefici quali:

- ottime prestazioni anche con fluidi aventi presenza di aria in emulsione
- nessun rilascio di inquinanti nel fluido pompato
- basso grado di manutenzione richiesto

** per quanto possibile, al fine di aumentare le possibilità di impiego anche a temperature ambientali severe, la costruzione della Serie PX avviene osservando l'omogeneità dei materiali di costruzione. Su richiesta, sono disponibili altri materiali di costruzione, quali l'acciaio.

La fornitura della pompa prevede la possibilità di completamento mediante giunto e lanterna, nonché di motore elettrico ed eventuale basamento, o con piastra per montaggio verticale immerso.

We can proudly declare that our PX pumps gather all benefits you can get when using a SEIM screw pump:

- very low noise level
- very low pulsation in to the pumped media
- high self priming capacity
- same material of construction are used **

As well as the already mentioned benefits, like:

- optimal performances also when air entrapped occur
- no pollutant releases into the pumped media
- low maintenance

** as far as possible, in order to increase application also in extreme environmental conditions, PX Series construction has homogeneous materials of construction. Upon request, other materials are available, like steel.

Caratteristiche generali - Main characteristics

Portata Delivery flow	da 10 a 3000 l/min (da 2,6 a 800 USGPM) 10 to 3000 LPM (2,6 to 800 USGPM)	
Pressione ammissibile in mandata* Admissible delivery pressure *	fino a 30 bar (435 psi) continui up to 30 bar (435 psi) continuous	Per valori differenti contattate SEIM For different values contact SEIM
Pressione ammissibile in aspirazione Admissible suction pressure	da -0,5 a 10 bar (da -7,3 a 145 psi) -0,5 to 10 bar (-7,3 to 145 psi)	Per valori differenti contattate SEIM For different values contact SEIM
Viscosità cinematica Kinematics viscosity	da 10 a 400 cSt 10 to 400 cSt	Per valori differenti contattate SEIM For different values contact SEIM
Temperatura di impiego Admissible temperature	da 0 a 120 °C (da 32 a 248 °F) 0 to 120 °C (32 to 248 °F)	Per valori differenti contattate SEIM For different values contact SEIM
Regime di azionamento Driving speed	da 750 a 3600 giri/min 750 to 3600 rpm	
Livello medio di rumorosità Average noise level	53 ÷ 68 dB(A) a 2900 giri/min in funzione della dimensione della pompa 53 ÷ 68 dB(A) at 2900 rpm according to pump dimension	
Filtrazione raccomandata Recommended filtration	60 micron max in aspirazione (inquinante non abrasivo) 60 micron max, suction side (not abrasive contaminant)	
Senso di rotazione Direction of rotation	Orario, guardando la pompa dal lato flangia collegamento motore Clockwise, as seen from the driving side	

* Taratura standard della valvola
Standard valve setting
mod. A: 0 - 7 bar (0 - 102 psi)
mod. B: 7 - 16 bar (102 - 232 psi)

* Limiti di pressione ridotti sono determinati dalla viscosità del fluido e dal regime di azionamento
Per le caratteristiche funzionali relative ai singoli modelli consultare le specifiche tabelle

*Reduced pressure limits apply due to fluid viscosity and driving speed
Consult the performance charts for the individual pump size*

*Per caratteristiche funzionali diverse da quelle sopra indicate, contattare il nostro ufficio vendite
For different functional characteristics, please contact our sales department*

Impieghi tipici

Sistemi di lubrificazione per:

- riduttori di velocità
- moltiplicatori di velocità
- cartiere
- turbine
- acciaierie
- costruzioni navali

Typical applications

Lube systems for:

- gear boxes
- speed multipliers
- paper mill
- turbine
- steel industry
- shipyard buildings



Courtesy by Siemens

Codifica pompa - Pump Code explanation

	PX	072	#	4	B	R	O	R	O	H	B	X01	X02	00
Serie della Pompa Series identification														
Diametro vite centrale Pump main screw diameter 025 032 040 045 055 060 072 083 102 126														
Numero di passi : 4 (3 per diametri 083 102 126; 6 per diametro 025) Number of leads : 4 (3 for sizes 083 102 126 only; 6 for size 025)														
Lunghezza passo A B [C dove applicabile] Screw lead length A B [C where applicable]														
Senso di rotazione :R = orario, standard; (L = antiorario - contattare SEIM) Rotation: R= CW clockwise, standard; (L = CCW counterclockwise - ask SEIM)														
Tipo flangia collegamento motore: O = flangia ISO - standard; altri codici disponibili Motor connection flange : O = ISO motor connection flange - std execution; other digits apply														
Tipo flangia aspirazione : A = Assiale; R = radiale Inlet suction flange type : A = Axial; R = radial														
Rotazione flangia aspirazione radiale, o personalizzazione flangia O = 0°; 1 = 90° orario; 2 = 180°; 3 = 90° antiorario; altri codici = personalizzazioni Radial inlet suction flange rotation, or customization O = 0°; 1 = 90° CW; 2 = 180°; 3 = 90° CCW; other digits apply for flange customization														
Valvola di sicurezza incorporate : H = presente; O = non presente Built-in relief valve : H = yes; O = not present														
Campo regolazione valvola di sicurezza Built-in relief valve range A = 0 - 7 bar; B = 7 - 16 bar; O = non presente not present														
Tipo di tenuta : X01 = tenuta meccanica (standard); altri codici disponibili Seal type : X01 = std. Mech. Seal; other different digits apply														
Versione pompa : X02 (X03 solo per PX083) = esecuzione standard; X32 (X33 solo per PX083) = esecuzione per aria emulsionata Pump execution : X02 (X03 for PX083 only) = for std purpose; X32 (X33 for PX083 only) = execution for air entrapped in the oil														
Opzioni 00 = nessuna; altri codici disponibili Options 00 = none; other different digits apply														

Pompe a 3 viti serie PX

Per olii lubrificanti e idraulici. Impieghi industriali in generale a bassa e media pressione.

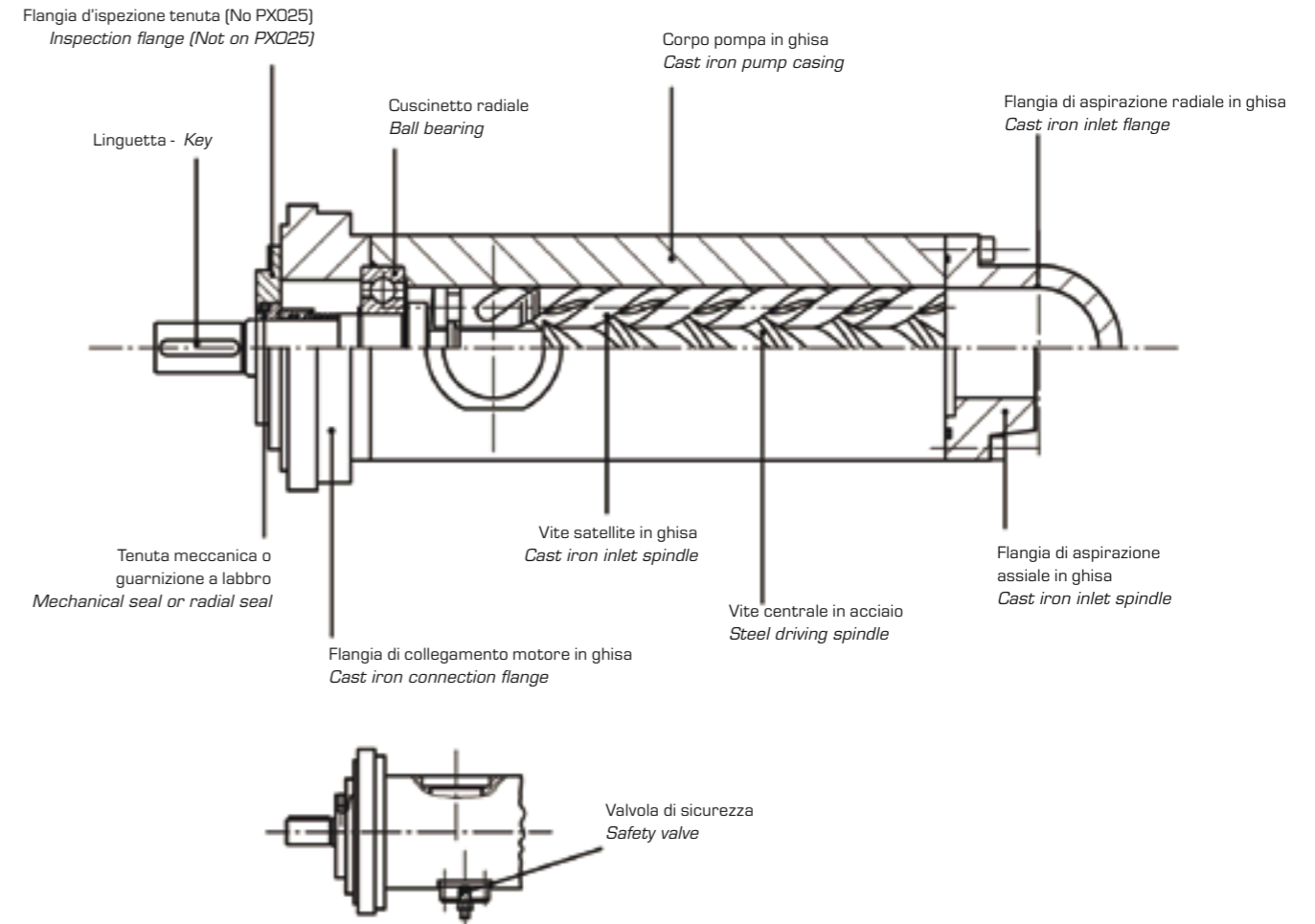
Disponibile con valvola di sicurezza incorporata, flangia di aspirazione assiale o radiale, o con filtro.

Screw pumps - PX serie

For hydraulic oils, lubricating oils Industrial general purpose, low and middle pressure range.

Also available with built-in Relief Valve, axial or radial inlet flange, or strainer.

Sezione e componenti - Section and components



Manualistica e documentazione

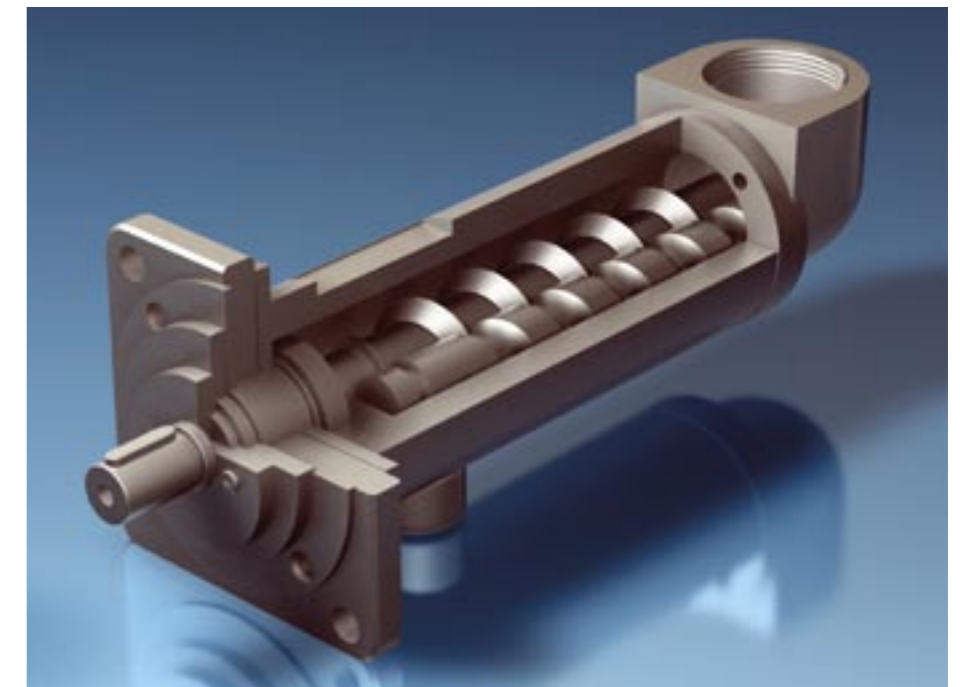
Tutte le forniture di pompe PX sono corredate da manualistica multilingue (reperibile anche sul sito web SEIM: www.seim.it).

Su richiesta sono disponibili certificati di collaudo e dei materiali, oltre ad altra documentazione e dichiarazioni specifiche.

Manuals and documentation

PX Series supplies include multilingual full instruction manual for installation, use and maintenance (also available for download at: www.seim.it).

Are available on demand test and mill material certificates, and further specific documentation and declarations.



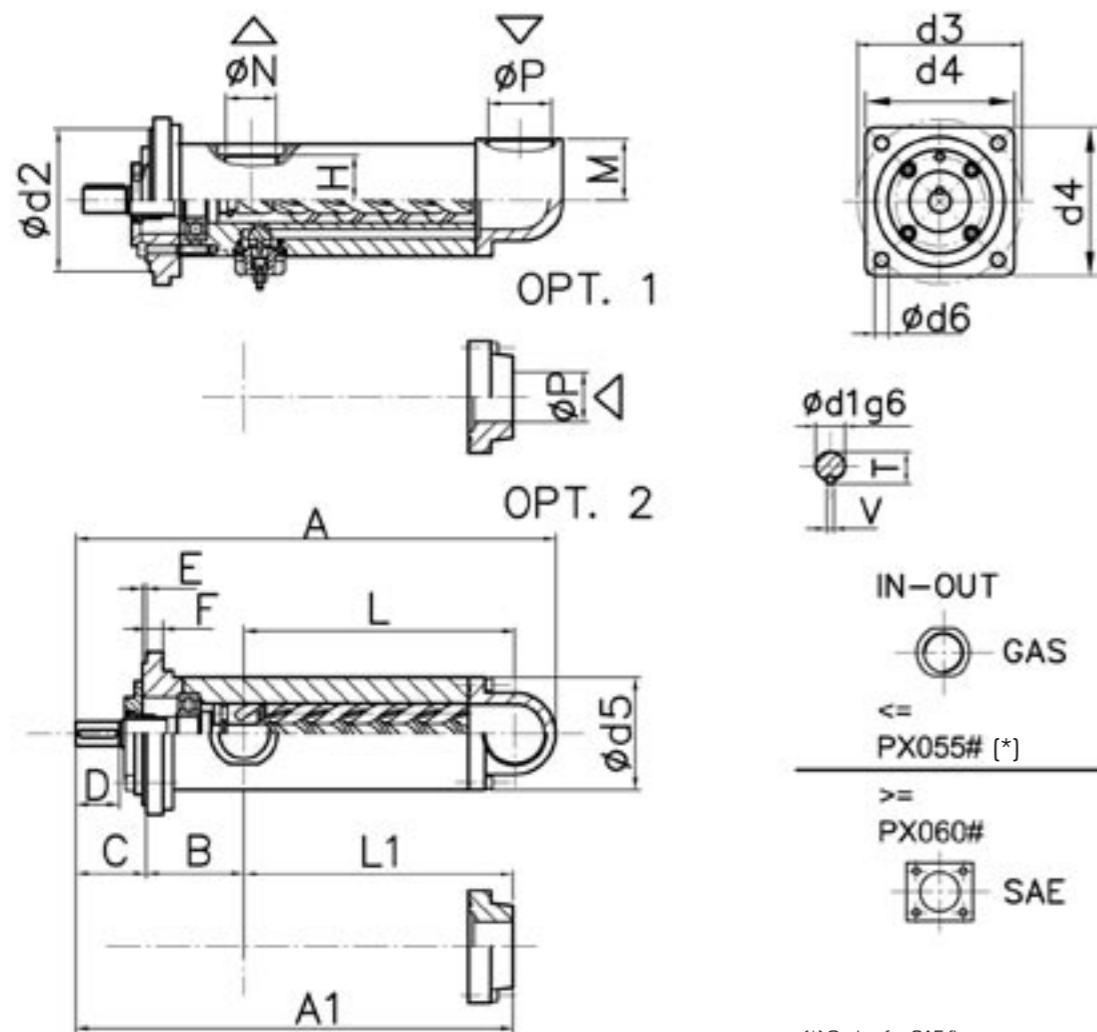
Pompe a 3 viti serie PX

Per olii idraulici, olii lubrificanti
Pressione ammissibile in mandata (continua)= 30 bar a 2900 giri/min

Screw pumps PX series

For hydraulic oils, lubricating oils
Ammissible delivery pressure (continuous) = 30 bar at 2900 rpm

Dimensioni pompa asse nudo - Bare shaft pump dimensional



(*) Option for SAE flanges
Flangia di aspirazione orientabile a 90° e 180°.
Inlet flange adjustable to 90° and 180°.

Tabella Dimensionale - Dimensional chart (mm)

MODELLO SIZE	A	A1	B	C	D	E	F	H	L	L1	M	N	P	T	V	d1	d2	d3	d4	d5	d6
PX025#6...	310	294	65	47,5	25	5	10	32,5	178	181	42	¾"	1"	16	5	14	100	125	150	80	11
PX032#4...	412	360	73	75	40	5	15	40,5	227	212	60	1½"	2"	21,5	6	19	125	160	145	100	13
PX040#4...	440	390	73	75	40	5	15	40,5	256	241	60	1½"	2"	21,5	6	19	125	160	145	100	13
PX045#4...	494	431,5	91,5	81	46	5	15	55,5	269	259	75,5	2"	2½"	35	10	32	125	160	145	135	13
PX055#4...	534	472	91,5	82	46	5	15	55,5	308	298	75,5	2"	2½"	35	10	32	125	160	145	135	13
PX060#4...	631	526,5	88	83,5	46	5	18	75	387	355	100	2½"	4"	35	10	32	160	200	195	170	18
PX072#4...	717	613	88	101	58	5	18	75	455	424	100	2½"	4"	35	10	32	160	200	195	170	18

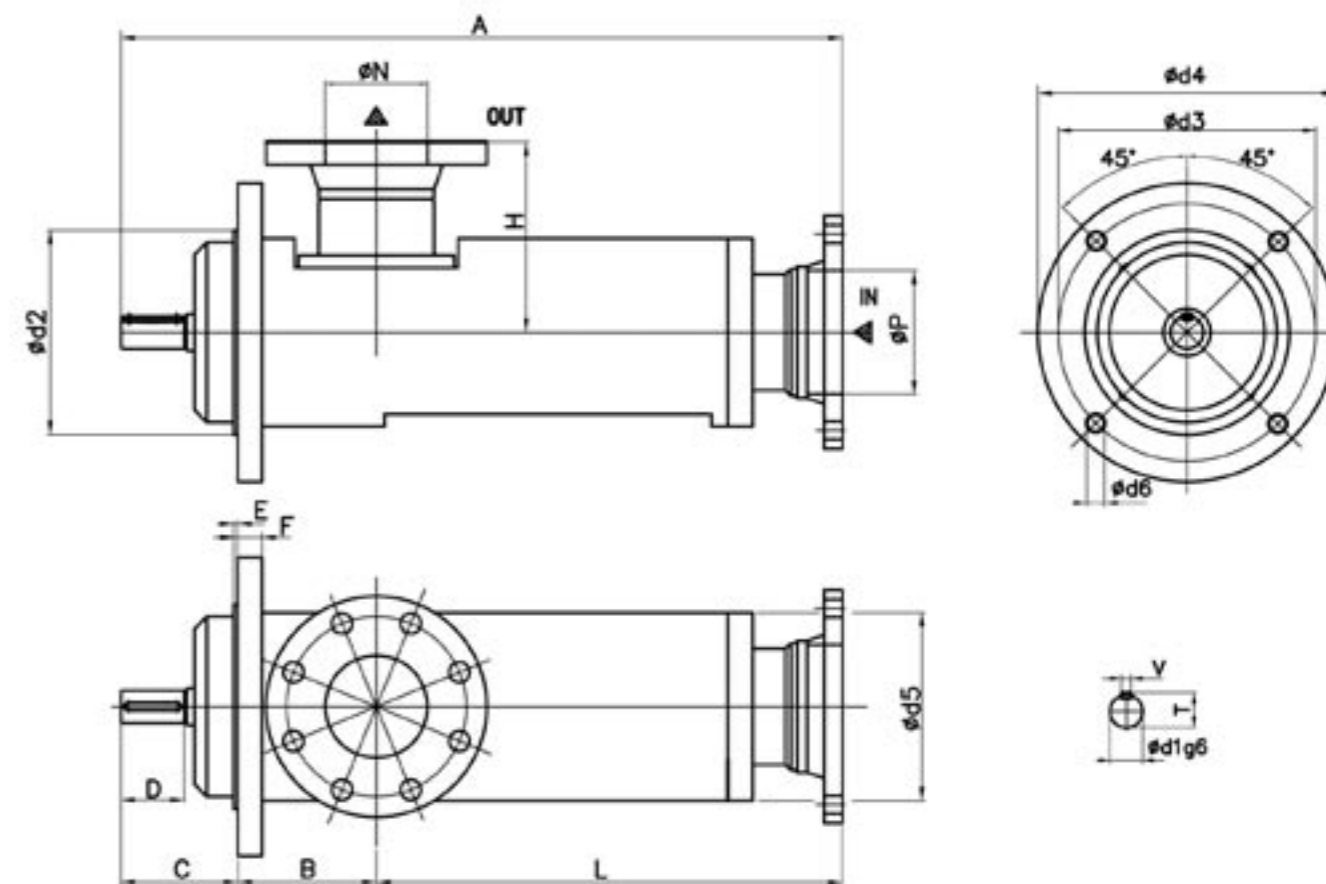
Pompe a 3 viti serie PX

Per olii idraulici, olii lubrificanti Pressione ammissibile in mandata (continua)= 30 bar a 1800 giri/min

Screw pumps PX series

For hydraulic oils, lubricating oils.
Ammissible delivery pressure (continuous) = 30 bar at 1800 rpm

Dimensioni pompa asse nudo - Bare shaft pump dimensional



*Corpo e Flangia di collegamento motore in alluminio con valvola (aspirazione radiale). x Senza valvola - Option/asp.radiale - speciale
Motor connection flange - body in aluminium, with valve (radial suction flange). No valve - option/radial inlet - special

Tabella Dimensionale - Dimensional chart (mm)

MODELLO SIZE	A	B	C	D	E	F	H	L	N	P	T	V	d1	d2	d3	d4	d5	d6
* PX083#3..	785	194	90	80	5	30	95,5	406	4"	5"	48,5	14	45	250	315	365	180	26
x PX083#3..	696	154	128	80	5	30	77	414	4"	5"	43	12	40	200	250	292	210	22
x PX102#3...	883	170	143	80	5	30	79	570	DN125 PN40	DN150 PN16	43	12	40	250	315	365	260	22
x PX126#3...	944	185	143	80	6	30	83	620	DN150 PN40	DN150 PN16	43	12	40	250	315	365	260	22

